

For JPI Flanges

軟質墊片規格表(F.F.)

根據:

JPI-7S-16-98

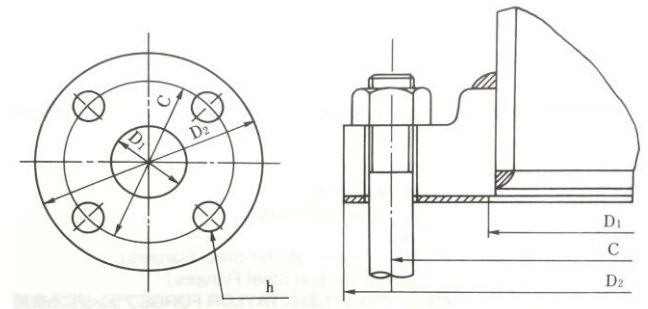
適用法蘭:

JPI-7S-15-85

JPI-7S-43-84

ASME B 16.5

ASME B 16.47 Series B



➤ C=螺栓孔中心圓直徑 n×h=孔數×孔徑

法蘭尺寸	內徑 D1	Class 75			Class 150			Class 300		
		外徑 D2	C	n×h	外徑 D2	C	n×h	外徑 D2	C	n×h
1/2"	22	--	--	--	89	60.5	4×16	95	66.5	4×16
3/4"	28	--	--	--	99	69.8	4×16	117	82.6	4×19
1"	34	--	--	--	108	79.2	4×16	124	88.9	4×19
1-1/4"	44	--	--	--	117	88.9	4×16	133	98.6	4×19
1-1/2"	49	--	--	--	127	98.6	4×16	155	114.3	4×22
2"	61	--	--	--	152	120.6	4×19	165	127.0	8×19
2-1/2"	77	--	--	--	178	139.7	4×19	190	149.4	8×22
3"	90	--	--	--	190	152.4	4×19	210	168.1	8×22
3-1/2"	103	--	--	--	216	177.8	8×19	229	184.2	8×22
4"	116	--	--	--	229	190.5	8×19	254	200.2	8×22
5"	143	--	--	--	254	215.9	8×22	279	235.0	8×22
6"	169	--	--	--	279	241.3	8×22	318	269.7	12×22
8"	220	--	--	--	343	298.4	8×22	381	330.2	12×26
10"	275	--	--	--	406	362.0	12×26	444	387.4	16×29
12"	326	--	--	--	483	431.8	12×26	520	450.8	16×32
14"	358	--	--	--	535	476.2	12×29	585	514.4	20×32
16"	408	--	--	--	595	539.8	16×29	650	571.5	20×35
18"	459	--	--	--	635	577.8	16×32	710	628.6	24×35
20"	510	--	--	--	700	635.0	20×32	775	685.8	24×35
22"	561	--	--	--	(750)	(692.2)	(20×35)	(840)	(743.0)	(24×42)
24"	612	--	--	--	815	749.3	20×35	915	812.8	24×42
26"	663	760	723.9	36×19	785	744.5	36×22	865	803.1	32×35
28"	714	815	774.7	40×19	835	795.3	40×22	920	857.2	36×35
30"	765	865	825.5	44×19	885	846.1	44×22	990	920.8	36×39
32"	816	915	876.3	48×19	940	900.2	48×22	1055	977.9	32×42
34"	867	965	927.1	52×19	1005	957.3	40×26	1110	1031.7	36×42
36"	917	1035	992.1	40×22	1055	1009.6	44×26	1170	1089.2	32×45
38"	968	1085	1042.9	40×22	1125	1069.8	40×29	1220	1140.0	36×45
40"	1019	1135	1093.7	44×22	1175	1120.6	44×29	1275	1190.8	40×45
42"	1070	1185	1144.5	48×22	1225	1171.4	48×29	1335	1244.6	36×48
44"	1121	1250	1203.4	36×26	1275	1222.2	52×29	1385	1295.4	40×48
46"	1171	1300	1254.3	40×26	1340	1284.2	40×32	1460	1365.2	36×51
48"	1222	1355	1305.1	44×26	1390	1335.0	44×32	1510	1416.0	40×51
50"	1273	1405	1355.9	44×26	1445	1385.8	48×32	1560	1466.8	44×51
52"	1324	1455	1409.7	48×26	1495	1436.6	52×32	1615	1517.6	48×51
54"	1375	1510	1460.5	48×26	1550	1492.2	56×32	1675	1577.8	48×51
56"	1425	1575	1521.0	40×29	1600	1543.0	60×32	1765	1651.0	36×60
58"	1476	1625	1571.8	44×29	1675	1611.4	48×35	1825	1713.0	40×60
60"	1527	1675	1622.6	44×29	1725	1662.2	52×35	1880	1763.8	40×60